

MIETE

40' KÜHLCONTAINER

TECHNISCHE BESCHREIBUNG

Größe	Außenmaße in mm			Innenmaße in mm			Türöffnung in mm	
	Länge	Breite	Höhe	Länge	Breite	Höhe	Breite	Höhe
40'	12.192	2.438	2.591	11.555	2.294	2.260	2.280	2.250

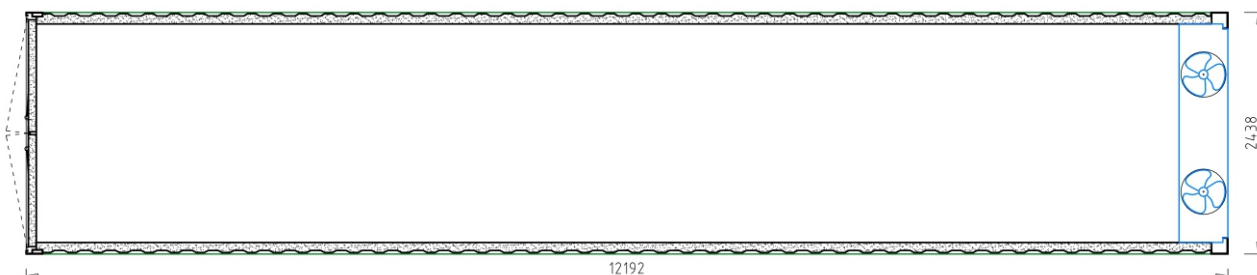
Toleranz: Geringe Abweichungen innerhalb der ISO Norm möglich.

Eigengewicht	4.600 kg
Max. Nutzlast	25.880 kg
Max. Gesamtgewicht	30.480 kg

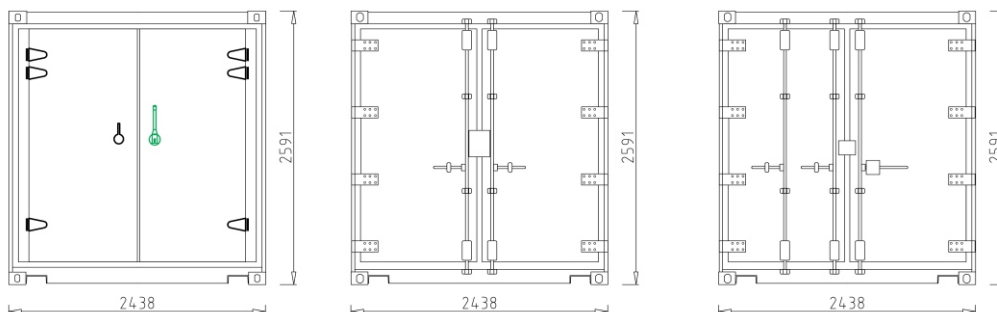
Conzept Kühlcontainer sind die ideale Lösung für die mobile und stationäre Lagerung und den Transport Ihrer temperaturabhängigen Produkte.

Der Einsatzbereich reicht von - 25° C bis + 25° C. Verwendung finden unsere Kühlcontainer bei der Lagerung von Lebensmittel, Agrarprodukten, chemischen Erzeugnissen, pharmazeutischen Produkten bis zu technischen Bauteilen.

GRUNDRISS



TÜRARIANTEN



INFORMATION

CONZEPT Container Modulbau & Handel GmbH
Bahnhofstraße 110, 5204 Straßwalchen/Austria
Tel. +43 6215 20013-10, Fax +43 6215 20013-13
info@conzept.at, www.conzept.at

