

# 6' LAGERCONTAINER

## ABMESSUNGEN UND GEWICHT

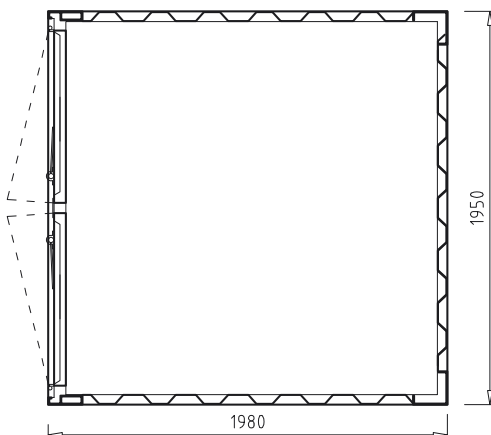
Größe	Außenmaße mm			Innenmaße mm			Fläche	Eigengewicht	Max. Zuladung
	Länge	Breite	Höhe	Länge	Breite	Höhe	m <sup>2</sup>	kg	kg
6'	1.980	1.950	1.910	1.815	1.845	1.715	3,4	500	3.000

Toleranz ± 5 mm

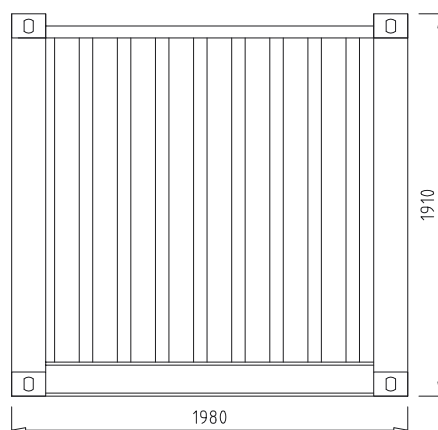
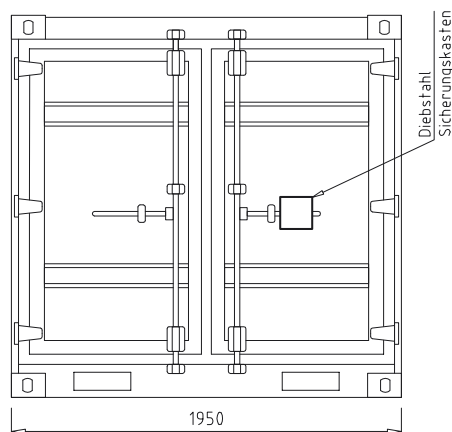
Conzept Lagercontainer sind universell einsetzbar. Sie sind gleichermaßen als Lagerbehälter und Transportcontainer geeignet und bieten eine sichere, mobile Lagermöglichkeit auf Baustellen und am Firmengelände. Konzept Lagercontainer bestehen aus einer hochwertigen Stahlkonstruktion, sind stapelbar und serienmäßig mit Diebstahlsicherungsklappe und Gabelstaplertaschen ausgestattet. Zusatzausstattungen wie Regalsystem und Elektroinstallation sind als Option erhältlich.

Conzept Lagercontainer sind in den Standardgrößen 6', 8', 9', 10', 13', 15' und 20' verfügbar.

## GRUNDRISS



## ANSICHTEN



## INFORMATION

CONZEPT Container Modulbau & Handel GmbH  
Bahnhofstraße 110, 5204 Straßwalchen/Austria  
Tel. +43 6215 20013-10, Fax +43 6215 20013-13  
info@conzept.at, www.conzept.at

