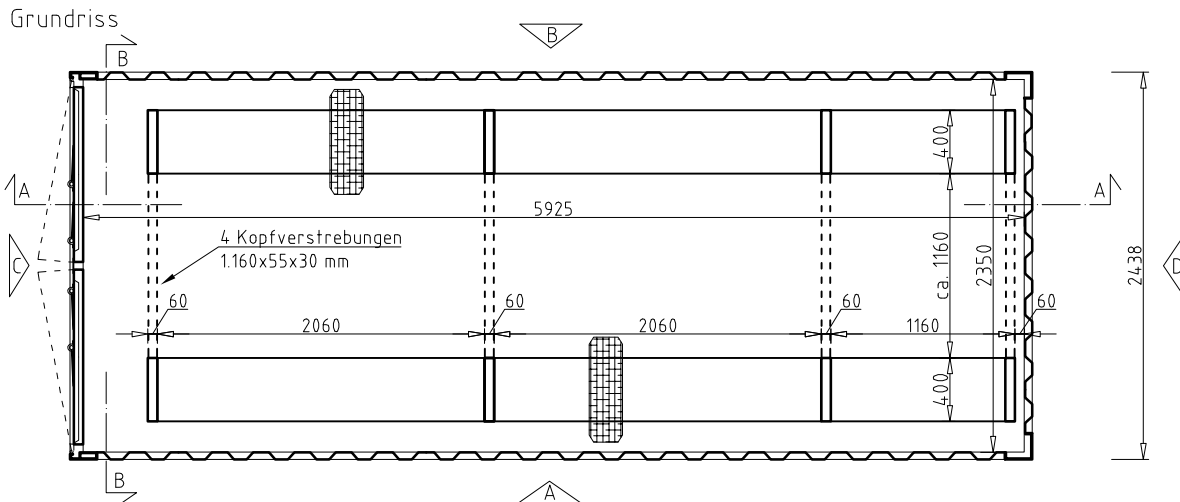


Regalstecksystem für 20' Container  
Lagerkapazität ca. 150 Räder / Reifen  
Durschnittliche Dimension 205x17"



**CONZEPT**  
Container Modulbau & Handel GmbH

CONZEPT Container Modulbau & Handel GmbH  
Bahnhofstrasse 110  
5204 Straßwalchen  
Tel.: +43 (0) 6215 / 20 013  
Fax: +43 (0) 6215 / 20 013 - 13  
E-Mail: info@conzept.at

20' Reifenlager Container  
LxBxH: 6058x2438x2591 mm