

# 10' SANITÄRMODUL

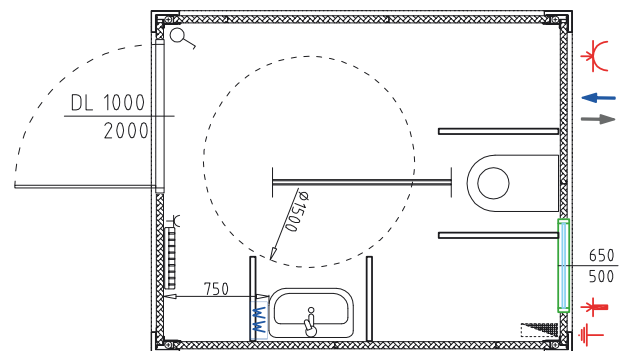
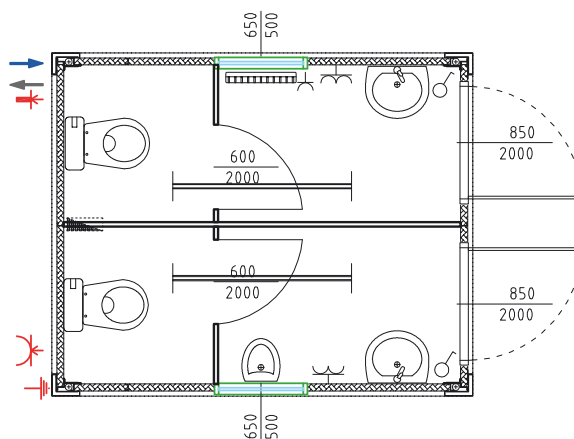
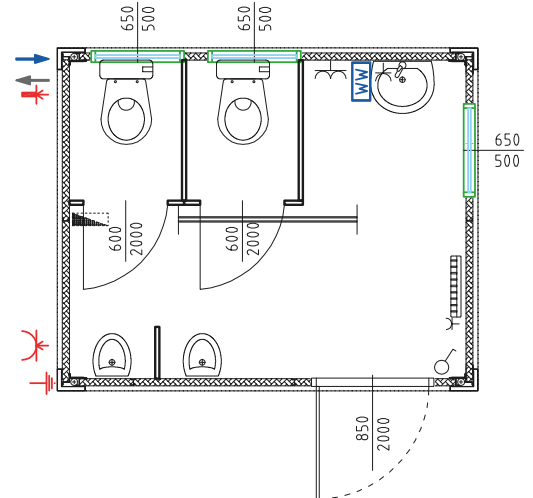
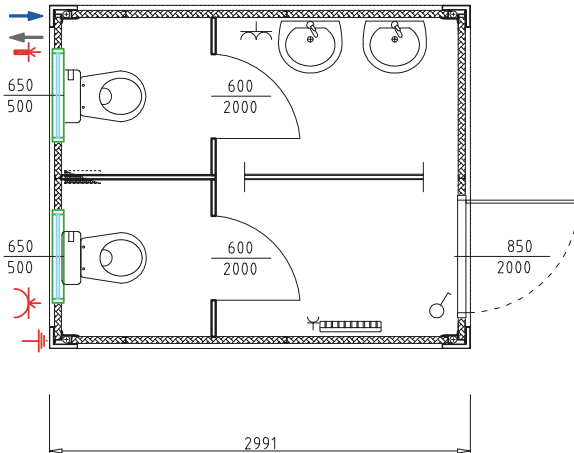
ABMESSUNGEN UND GEWICHTE gültig für Standardmodule mit PUR Wandpaneele 50 mm

Größe	Außenmaße in mm			Innenmaße in mm			Fläche in m <sup>2</sup>	Gewicht in kg
	Länge	Breite	Höhe	Länge	Breite	Höhe		
10'	2.989	2.438	2.591 2.791	2.835	2.275	2.300 2.540	6,5	2.125 2.175

Toleranz ± 5 mm

Egal ob Dusch-, WC- oder Sanitärcontainer, unsere Sanitärmodule können sie sowohl einzeln als auch im Verbund mit Bürocontainer nutzen. Eingesetzt werden diese bei Veranstaltungen, Baustellen oder integriert in eine Bürocontaineranlage.

## GRUNDRISSVARIANTEN



## INFORMATION

